





10 A / 250 V AC

- Реле общего применения • Для контактных колодок: монтаж на рейке 35 мм в соотв. с EN 60715; монтаж на панели • Миниатюрные размеры • Контакты не содержат кадмия • Катушки AC и DC
- WT (механический индикатор срабатывания с фронтальной тест-кнопкой с блокировкой) - стандартное оснащение реле. К реле предлагаются тест-кнопки без функции блокировки контактов и заглушки - стр. 10
- Сертификаты, директивы: RoHS, CE,    

Данные контактов

Количество и тип контактов	3 CO
Материал контактов	AgNi , AgNi/Au складское золочение
Номиналь. / макс. напряжение контактов AC	250 V / 440 V
Минимальное коммутируемое напряжение	10 V
Номинальный ток (мощность) нагрузки AC1	10 A / 250 V AC
AC15	3 A / 120 V 1,5 A / 240 V (B300)
AC3	370 W (1-фазный электродвигатель)
DC1	10 A / 24 V DC (смотри Диаграмма 3)
DC13	0,22 A / 120 V 0,1 A / 250 V (R300)
Минимальный коммутируемый ток	5 mA
Максимальный пиковый ток	20 A
Долговременная токовая нагрузка контакта	10 A
Максимальная коммутируемая мощность AC1	2 500 VA
Минимальная коммутируемая мощность	0,3 W
Сопротивление контакта	≤ 100 мΩ
Максимальная частота коммутации	
• при номинальной нагрузке AC1	1 200 циклов/час
• без нагрузки	18 000 циклов/час

Данные катушки

Номинальное напряжение 50/60 Гц AC	6, 12, 24 , 42, 48, 60, 80, 110, 115, 120, 127, 220, 230 , 240 V
DC	5, 6, 12 , 24 , 48, 60, 80, 110, 125, 220 V
Напряжение отпускания	AC: ≥ 0,2 U _n DC: ≥ 0,1 U _n
Рабочий диапазон напряжения питания	смотри Таблицы 1, 2
Номинальная потребляемая мощность AC	1,6 VA
DC	0,9 W

Данные изоляции в соотв. с EN 60664-1

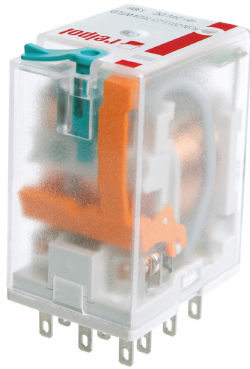
Номинальное напряжение изоляции	250 V AC
Номинальное ударное напряжение	4 000 V 1,2 / 50 мсек.
Категория перенапряжения	III
Степень загрязнения изоляции	2
Напряжение пробоя	
• между катушкой и контактами	2 500 V AC тип изоляции: основная
• контактного зазора	1 500 V AC род зазора: отделение неполное
• между токовводами	2 500 V AC тип изоляции: основная
Расстояние между катушкой и контактами	
• по воздуху	≥ 2,5 мм
• по изоляции	≥ 4 мм

Дополнительные данные

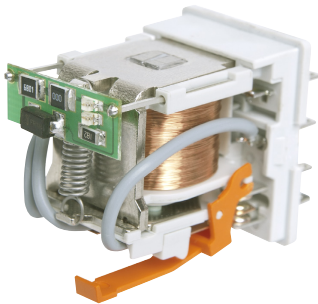
Время срабатывания / возврата (типичные значения)	AC: 10 мсек. / 8 мсек. DC: 13 мсек. / 3 мсек.
Электрический ресурс	
• резистивная AC1	> 10 ⁵ 10 A, 250 V AC
• cos φ	смотри Диаграмма 2
Механический ресурс (циклы)	> 2 x 10 ⁷
Размеры (a x b x h)	27,4 x 21 x 35,5 мм
Масса	35 г
Температура окружающей среды	
• хранения	-40...+85 °C
(без конденсации и/или обледенения)	• работы AC: -40...+55 °C DC: -40...+70 °C
Степень защиты корпуса	IP 40 EN 60529
Защита от влияния окружающей среды	RT1 EN 61810-7
Устойчивость к ударам (NO/NC)	10 г / 5 г
Устойчивость к вибрациям	5 г 10...150 Гц

Данные, обозначенные жирным шрифтом касаются стандартных исполнений реле.

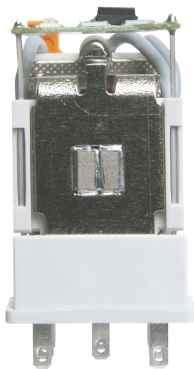
Конструкция



Улучшена функциональность механического индикатора срабатывания (W): смонтирован на изоляционной подкладке блока подвижных контактов; изменения обеспечивают его правильное положение в окошке верхней части корпуса, независимо от количества переключений, выполненных реле.



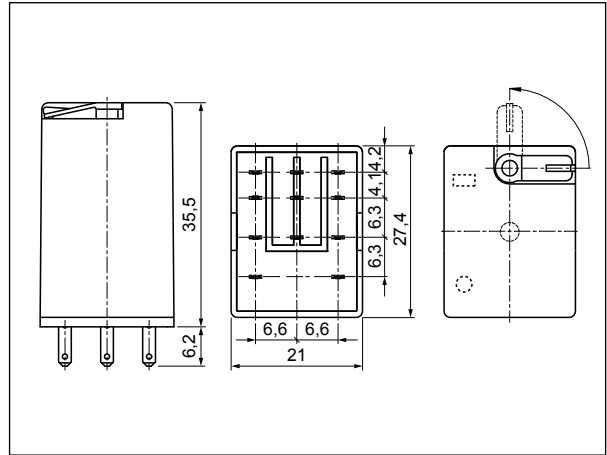
Применение электроники выполненной по технологии SMD: дополнительное оснащение L (диод LED) и D (диод) размещены на печатной плате; изменение расположения диода LED, как и оптимизация качества и интенсивности его свечения, дают уверенность, что реле находится во включенном состоянии, когда он светится.



Увеличена отдача электромагнита: применена инновационная технология соединения элементов, которая гарантирует более надежную работу реле.

Усилена изоляция в районе контактной панели: используется полиамид PA66, который отличается очень хорошими механическими и электрическими параметрами, а также наилучшей термоустойчивостью.

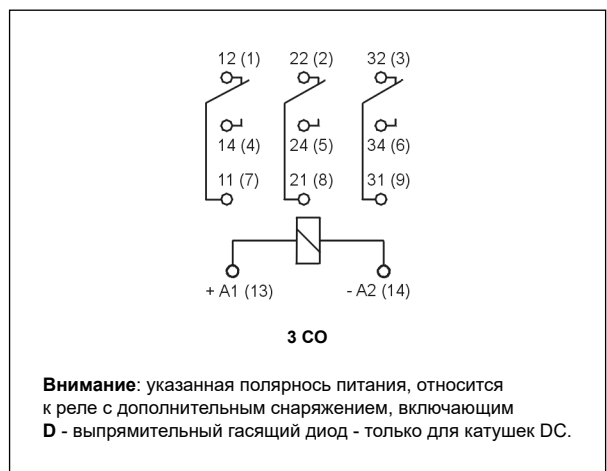
Габаритные размеры - исполнение для контактных колодок (WT), с фронтальной тест-кнопкой с блокировкой типа T



Габаритные размеры - исполнение для контактных колодок, с тест-кнопкой без функции блокировки контактов или заглушкой

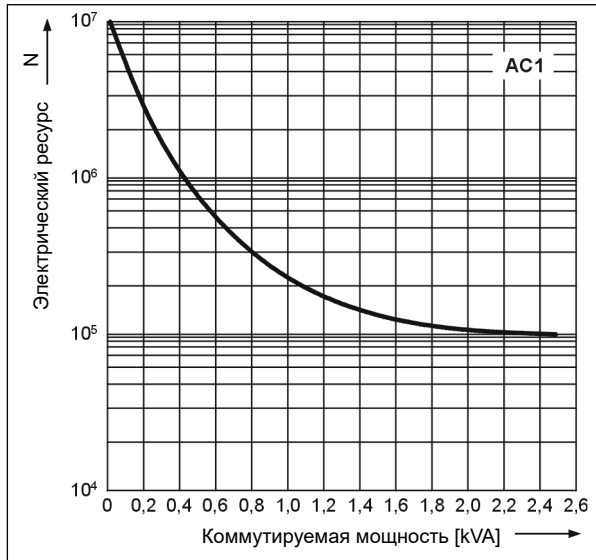


Схема коммутации (вид со стороны выводов)

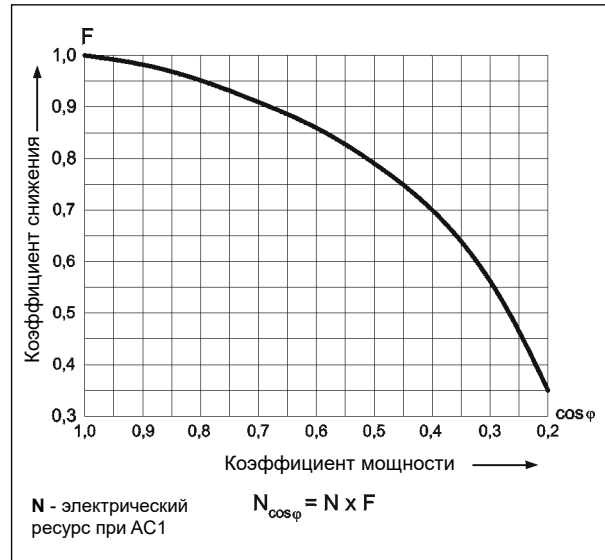


Электрический ресурс по функции мощности нагрузки. Диаг. 1

Частота коммутации: 1 200 циклов/час



Коэффициент снижения электрического ресурса для индуктивных нагрузок переменного тока. Диаг. 2



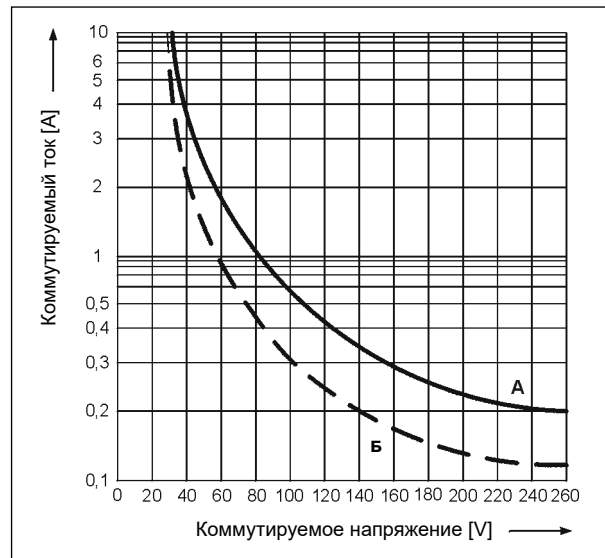
Подбор материалов контактов в зависимости от типа нагрузки

- **AgNi** - для резистивных и индуктивных нагрузок,
- **AgNi/Au складское золочение** - Au защищает поверхность контактов во время хранения.

Монтаж, колодки и аксессуары к реле

Реле **R3N** предназначены для монтажа в контактных колодках. **Стандартно оснащены WT** (W - механический индикатор срабатывания + T - фронтальная тест-кнопка с функцией блокировки контактов). В этих реле существует **возможность самостоятельной замены кнопки типа T на тест-кнопку R4P-0001** без функции блокировки контактов **или на заглушку R4W-0003** исключающую функцию тестирования и блокировки контактов. Кнопки **R4P-0001** и заглушки **R4W-0003** следует заказывать отдельно.

Макс. способность коммутации для постоянного тока: А - резистивная нагрузка DC1 Диаг. 3 Б - индуктивная нагрузка L/R = 40 мсек.



Колодки для R3N	Аксессуары			Дополнительное оснащение
	Клипсы-выталькиватели	Пружинные клипсы	Шильдики для маркировки	
Колодки с винтовыми зажимами, монтаж на рейке 35 мм (EN 60715) или на панели (2 болты М3)				
GZT3	GZT4-0040	G4 1052	GZT4-0035	модули ❶, переключатели ❷
GZM3	GZT4-0040	G4 1052	GZT4-0035	модули ❶, переключатели ❷

❶ Модули сигнальные / защитные типа M... - смотри стр. 7. ❷ Гребневые переключатели ZGGZ4 - смотри стр. 8.

Данные катушки - исполнение по напряжению, питание постоянным током

Таблица 1

Код катушки	Номинальное напряжение V DC	Сопротивление катушки при 20 °C Ω	Допуск сопротивления	Рабочий диапазон напряжения питания V DC	
				мин. (при 20 °C)	макс. (при 70 °C)
1005	5	28	± 10%	4,0	5,5
1006	6	40	± 10%	4,8	6,6
1012	12	160	± 10%	9,6	13,2
1024	24	640	± 10%	19,2	26,4
1048	48	2 600	± 10%	38,4	52,8
1060	60	4 000	± 10%	48,0	66,0
1080	80	7 100	± 10%	64,0	88,0
1110	110	13 600	± 10%	88,0	121,0
1125	125	16 000	± 10%	100,0	137,5
1220	220	54 000	± 10%	176,0	242,0

Данные, обозначенные жирным шрифтом касаются стандартных исполнений реле.

Данные катушки - исполнение по напряжению, питание переменным током 50/60 Гц

Таблица 2

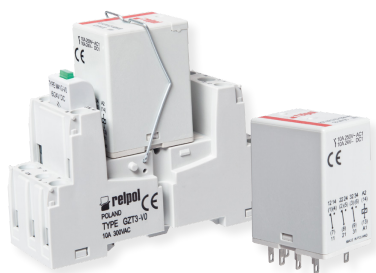
Код катушки	Номинальное напряжение V AC	Сопротивление катушки при 20 °C Ω	Допуск сопротивления	Рабочий диапазон напряжения питания V AC	
				мин. (при 20 °C)	макс. (при 55 °C)
5006	6	9,8	± 10%	4,8	6,6
5012	12	39,5	± 10%	9,6	13,2
5024	24	158	± 10%	19,2	26,4
5042	42	470	± 10%	33,6	46,2
5048	48	640	± 10%	38,4	52,8
5060	60	930	± 10%	48,0	66,0
5080	80	1 720	± 10%	64,0	88,0
5110	110	3 450	± 10%	88,0	121,0
5115	115	3 610	± 10%	92,0	127,0
5120	120	3 770	± 10%	96,0	132,0
5127	127	4 000	± 10%	101,6	139,0
5220	220	15 400	± 10%	176,0	242,0
5230	230	16 100	± 10%	184,0	253,0
5240	240	16 800	± 10%	192,0	264,0

Данные, обозначенные жирным шрифтом касаются стандартных исполнений реле.

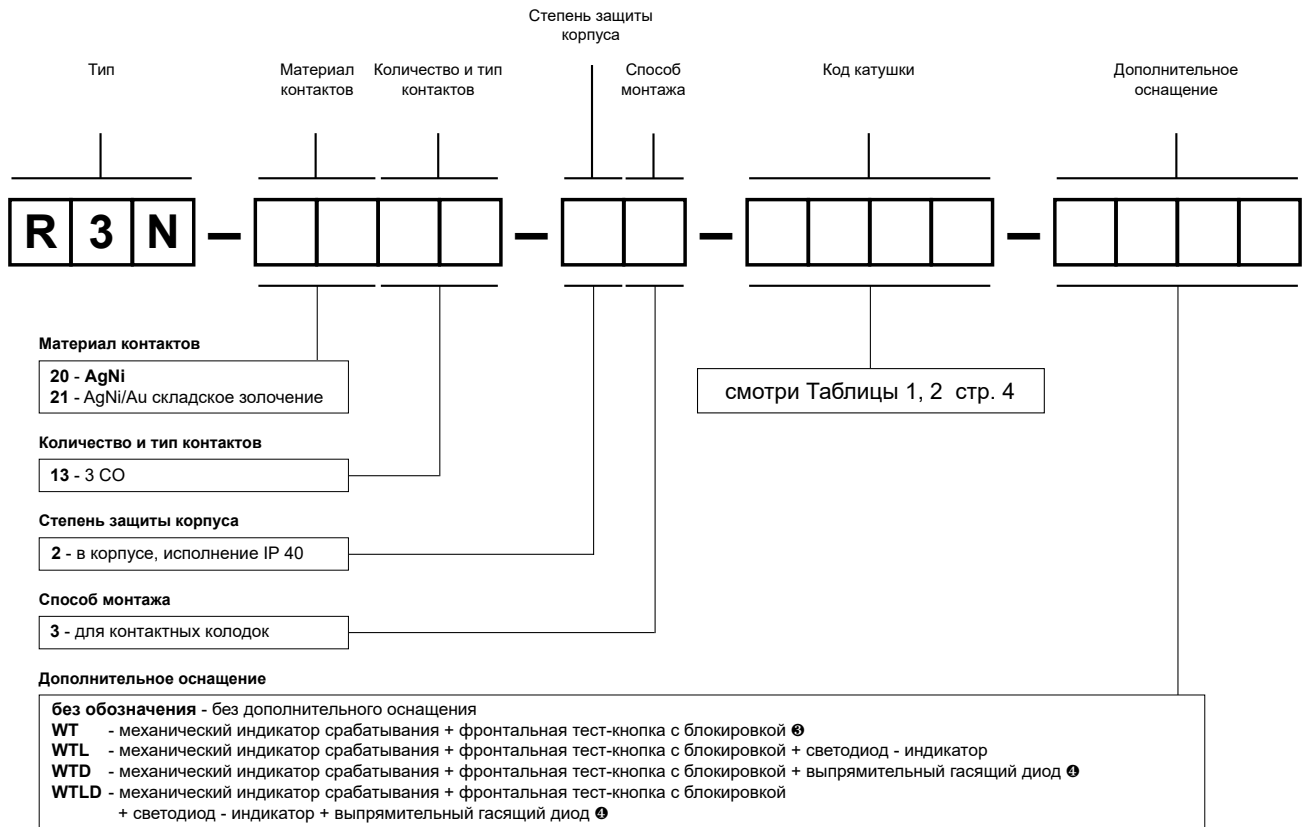
R3T, PIR3T

Реле для железной дороги - смотри www.relpol.com.pl

НОВОСТЬ



Кодировка исполнений для заказа



④ **WT** - стандартное оснащение реле

④ **WTD, WTLD** - доступны только в реле с катушками DC

Кнопки и заглушки следует заказывать отдельно. Заменяют кнопки типа Т. Для самостоятельной замены Клиентом.

Информация о кнопках и заглушках - стр. 10.

- Кнопка R4P-0001-A - оранжевый цвет (катушки AC)
- Кнопка R4P-0001-D - сине-зелёный цвет (катушки DC)
- Заглушка R4W-0003-A - оранжевый цвет (катушки AC)
- Заглушка R4W-0003-D - сине-зелёный цвет (катушки DC)

Внимание:

В процессе работы реле нагревается тест-кнопка типа **T**. Для того, чтобы в ручную нажимать тест-кнопку, перед этим следует отключить напряжение питания реле и немного подождать до момента охлаждения кнопки (или нажимать кнопку сразу, с использованием защитной перчатки или изолированного инструмента). Кнопку следует нажимать плавно и быстро. Состояние замкнутых контактов удерживается все время нажатия кнопки. Отпускание кнопки приводит к размыканию контактов. Замыкание контактов можно реализовать посредством функции блокировки, которую имеет кнопка, путем ее оборота на 90°. Возврат оборота кнопки размыкает замыкающие контакты.

Для реле с дополнительным оснащением **D** - выпрямительный гасящий диод (исполнения **WTD** и **WTLD**) – необходимо соблюдение полярности при питании катушек напряжением DC: +A1(13)/-A2(14). Полярность указана на корпусе реле. Для остальных типов исполнения реле с катушками DC, полярность питания произвольная.

Пример кодирования:

R3N-2013-23-1024-WT

реле **R3N**, для контактных колодок, три переключающие контакты, материал контактов AgNi, напряжение катушки 24 V DC, с механическим индикатором срабатывания и фронтальной тест-кнопкой с блокировкой, в корпусе IP 40

Контактные колодки и аксессуары

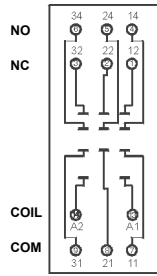
GZT3

Для R3N

С винтовыми зажимами
 Макс. момент затяжки монтажного зажима: 0,7 Нм
 Монтаж на рейке 35 мм в соотв. с EN 60715 или на панели
 76,3 x 27 x 42,5(80) мм
 На 3 группы контактов
 10 А, 300 V AC



Схема коммутации



ZGGZ4



GZT4-0040

G4 1052

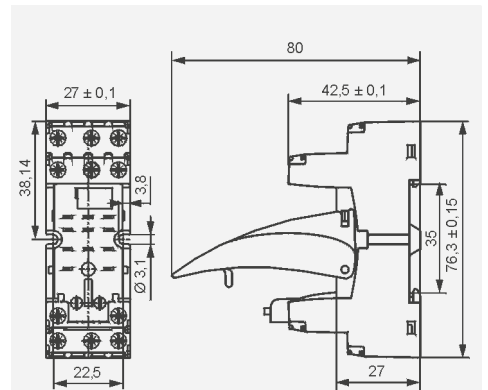


GZT4-0035



Модуль типа М...

Габаритные размеры



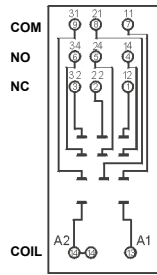
GZM3

Для R3N

С винтовыми зажимами
 Макс. момент затяжки монтажного зажима: 0,7 Нм
 Монтаж на рейке 35 мм в соотв. с EN 60715 или на панели
 75 x 27 x 61(82) мм
 На 3 группы контактов
 10 А, 300 V AC



Схема коммутации



ZGGZ4



GZT4-0040

G4 1052

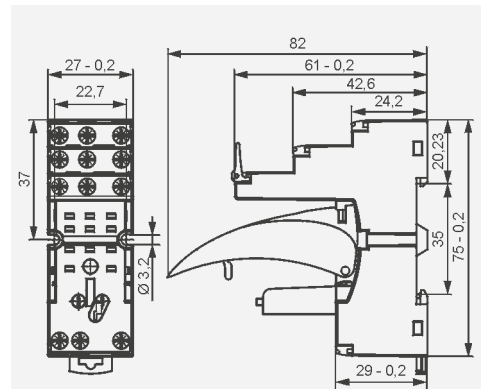


GZT4-0035



Модуль типа М...

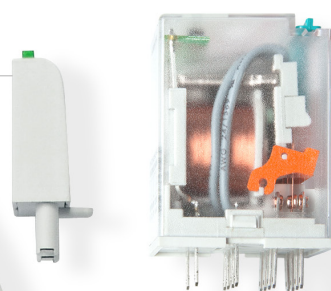
Габаритные размеры



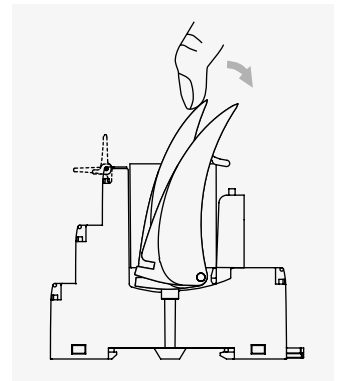
- 1 Монтаж и демонтаж аксессуаров в колодке - смотри стр. 6. Сигнальные и защитные модули типа М... - смотри стр. 7.
- 2 В скобках подана высота колодки с клипсой-выталкивателем.

Монтаж и демонтаж реле и аксессуаров в колодке

Модуль сигнальный / защитный типа М...



Электромагнитное реле

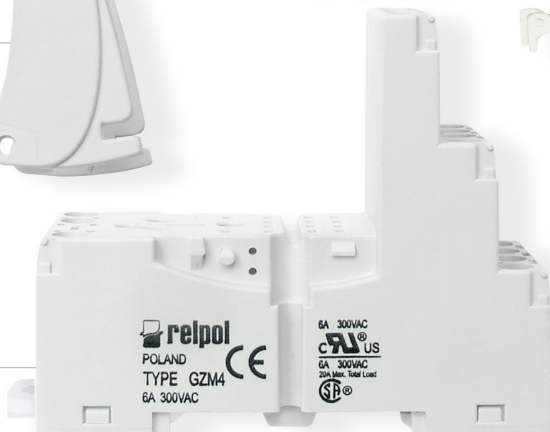


Способ демонтажа реле из контактной колодки с помощью клипсы-выталкивателя

Клипса-выталкиватель



Контактная колодка с винтовыми зажимами



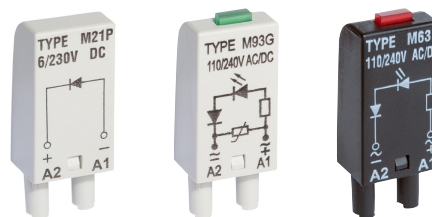
Шильдик для маркировки

Модули сигнальные / защитные типа М...

Для контактных колодок типа:

GZT80, GZM80, GZS80, GZMB80, GZT92, GZM92, GZS92, ES 32,
GZT2, GZM2, GZMB2, GZT3, GZM3, GZT4, GZM4, GZMB4

Модули типа М... подключены параллельно к катушке реле.
Поляризация Р: -A1/+A2. Поляризация N: +A1/-A2.



Модули типа М...	Схема	Напряжение	Тип модуля 1 2
Модуль D диод (поляризация Р) Ограничивает перенапряжения на катушках DC.		6/230 V DC	M21P
Модуль D диод (поляризация N) Ограничивает перенапряжения на катушках DC.		6/230 V DC	M21N
Модуль LD светодиод + диод (поляризация Р) Ограничивает перенапряжения на катушках DC. Сигнализирует напряжение на катушке.		6/24 V DC 24/60 V DC 110/230 V DC	M31R, M31G M32R, M32G M33R, M33G
Модуль LD светодиод + диод (поляризация N) Ограничивает перенапряжения на катушках DC. Сигнализирует напряжение на катушке.		6/24 V DC 24/60 V DC 110/230 V DC	M41R, M41G M42R, M42G M43R, M43G
Модуль RC (с резистором и конденсатором) Предохраняет перед электромагнитными импульсами ЕМС. Ограничивает перенапряжения.		6/24 V AC/DC 24/60 V AC/DC 110/240 V AC/DC	M51 M52 M53
Модуль L светодиод Сигнализирует напряжение на катушке.		6/24 V AC/DC 24/60 V AC/DC 110/240 V AC/DC	M61R, M61G M62R, M62G M63R, M63G
Модуль LV светодиод и варистор Ограничивает перенапряжения на катушках AC и DC. Сигнализирует напряжение на катушке.		6/24 V AC/DC 24/60 V AC/DC 110/240 V AC/DC	M91R, M91G M92R, M92G M93R, M93G
Модуль V варистор Ограничивает перенапряжения на катушках AC. Без сигнализации.		6/24 V AC 110/130 V AC 220/240 V AC	M71 M72 M73
Модуль R резистор Ограничивает наводки на катушках AC, которые появляются на длинных линиях и приводят к ложным срабатываниям реле.		110/240 V AC	M103

1 М...R - красный светодиод, М...G - зелёный светодиод

2 При заказе модулей, следует указать цвет их корпуса: серый или чёрный.



МЕРЫ ПРЕДОСТОРОЖНОСТИ:

1. Необходимо убедиться, что параметры изделия, описанные в его спецификации, соответствуют необходимым условиям безопасности для правильной его работы в устройстве или системе, а также, не использовать изделие в условиях превышающих его параметры. 2. Никогда не касаться тех частей изделия, которые находятся под напряжением. 3. Необходимо убедиться, что изделие подключено правильно. Неправильное подключение, может стать причиной его неправильного функционирования, чрезмерного перегрева и риска возникновения огня. 4. Если существует риск, что неправильная работа изделия может стать причиной больших материальных потерь, нести угрозу здоровью и жизни людей или животных, то необходимо конструировать устройства или системы так, чтобы они были оснащены двойной системой защиты, гарантирующую их надежную работу.

Гребневые перемычки ZGGZ4



PIR2-...-00L.
(R2N + GZM2)

ZGGZ4

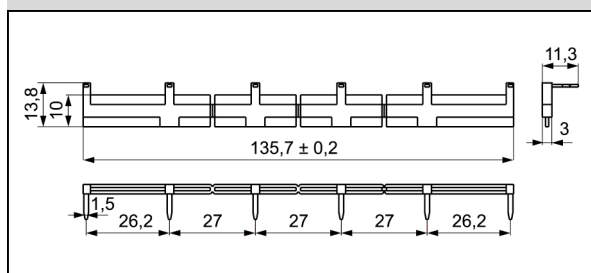
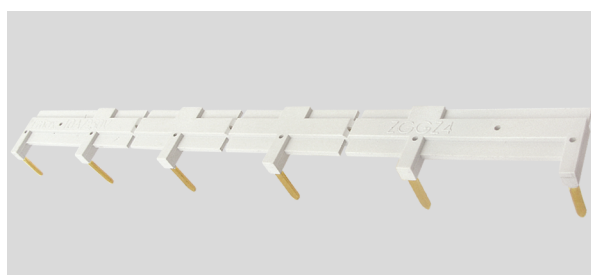
■ ZGGZ4 для:

Контактные колодки	Реле для контактных колодок	Интерфейсные реле ③
GZT2	R2N	PIR2-...-00L. (R2N + GZM2)
GZM2		PIR3-...-00L. (R3N + GZM3)
GZT3	R3N	PIR4-...-00L. (R4N + GZM4)
GZM3		
GZT4	R4N	
GZM4		

③ Интерфейсное реле **PIR2 (PIR3, PIR4)** предлагается в качестве комплекта: промышленное миниатюрное реле **R2N (R3N, R4N)** + контактная колодка **GZM2 (GZM3, GZM4)** + модуль сигнальный / защитный типа **M...** + клипса-выталкиватель **GZT4-0040** + шильдик для маркировки **GZT4-0035**.

■ Гребневая перемычка ZGGZ4

- предназначена для работы с контактными колодками промышленных миниатюрных реле и интерфейсных реле PIR2, PIR3 и PIR4, которые оснащены винтовыми зажимами; колодки и реле установлены на рейке 35 мм в соответствии с нормой EN 60715,
- соединяет общие сигналы входов (зажимы катушки A1 или A2) или выходов - смотри фото сверху,
- макс. допустимый ток 10 A / 250 V AC,
- возможность подключения 6 колодок или реле,
- цвета перемычек:
ZGGZ4-1 серая, **ZGGZ4-2** чёрная.



Дополнительное оснащение к промышленным реле

Промышленные реле для монтажа в контактных колодках: R2N, R3N, R4N, R15 - 2 CO ^⑤, R15 - 3 CO ^⑤ **стандартно оснащены WT (W - механический индикатор срабатывания + T - фронтальная тест-кнопка с функцией блокировки контактов). Полную информацию** о дополнительном оснащении для отдельных реле можно найти в технических паспортах на стороне "Кодировка исполнений для заказа".

Внимание:

В процессе работы реле нагревается тест-кнопка типа **T**. Для того, чтобы в ручную нажимать тест-кнопку, перед этим следует отключить напряжение питания реле и немного подождать до момента охлаждения кнопки (или нажимать кнопку сразу, с использованием защитной перчатки или изолированного инструмента). Кнопку следует нажимать плавно и быстро. Состояние замкнутых контактов удерживается все время нажатия кнопки. Отпускание кнопки приводит к размыканию контактов. Замыкание контактов можно реализовать посредством функции блокировки, которую имеет кнопка, путем ее оборота на 90°. Возврат оборота кнопки размыкает замыкающие контакты.

Тип ^④	Описание	Для промышленных реле
W	механический индикатор срабатывания	R2N, R3N, R4N, (R15 - 2 CO, 3 CO ^⑤)
T	фронтальная тест-кнопка с блокировкой, оранжевый цвет - катушки AC, сине-зелёный цвет - катушки DC	R2N, R3N, R4N, (R15 - 2 CO, 3 CO ^⑤)
L	светодиод - индикатор, вмонтирован внутри корпуса реле	R2N, R3N, R4N, RY2, (R15 - 2 CO, 3 CO, 4 CO ^⑤) RUC, RUC-M
D	выпрямительный гасящий диод - только для катушек DC	R2N, R3N, R4N, RY2, (R15 - 2 CO, 3 CO, 4 CO ^⑤)
V	варистор гасящий перенапряжение - только для катушек AC	(R15 - 2 CO, 3 CO ^⑤)
K	тест-кнопка без возможности блокировки	(R15 - 4 CO ^⑤), RUC

^④ Возможные исполнения:

WT, WTL, WTD, WTL D - в реле R2N, R3N, R4N для монтажа в контактных колодках

L, D, LD - в реле RY2 для монтажа в контактных колодках

WT, WTL, WTD, WTL D, WTV, WTL V - в реле R15 - 2 CO, 3 CO для монтажа в контактных колодках

K, L, D, KL, KD, LD, KLD - в реле R15 - 4 CO для монтажа в контактных колодках

K, L, KL - в реле RUC

L - в реле RUC-M

^⑤ Исполнения по напряжению, в корпусах



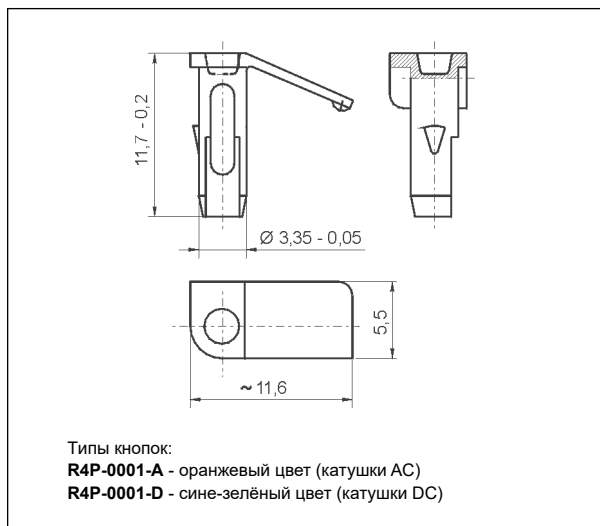
Тест-кнопки без функции блокировки контактов и заглушки

Тест-кнопки без функции блокировки контактов рекомендуются для реле R2N...WT, R3N...WT, R4N...WT, R15...WT 2 CO, R15...WT 3 CO, в которых **исключена возможность долговременной блокировки контактов**. Нажимая кнопку в ручную, можно произвести срабатывание реле. После отпускания кнопки, контакты возвращаются в начальное положение. Операции выполняются при отсутствии напряжения на катушке реле ⑥. Кнопка **R4P-0001** или **R15-M404** может монтироваться Клиентом в реле после удаления кнопки типа **T**. Операция удаления кнопки типа **T** очень проста и основана на поддевании отверткой этой кнопки пока она полностью не выйдет из корпуса (смотри фото 1). После этого в это место следует вставить кнопку **R4P-0001** или **R15-M404** (смотри фото 2).

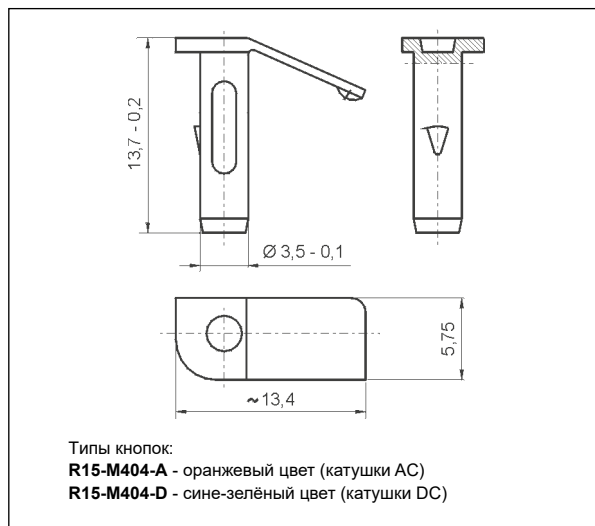
⑥ В процессе работы реле нагревается тест-кнопка. Для того, чтобы в ручную нажимать тест-кнопку, перед этим следует отключить напряжение питания реле и немного подождать до момента охлаждения кнопки (или нажимать кнопку сразу, с использованием защитной перчатки или изолированного инструмента). Кнопку следует нажимать плавно и быстро.



Габаритные размеры - тест-кнопка R4P-0001 для R2N...WT, R3N...WT, R4N...WT

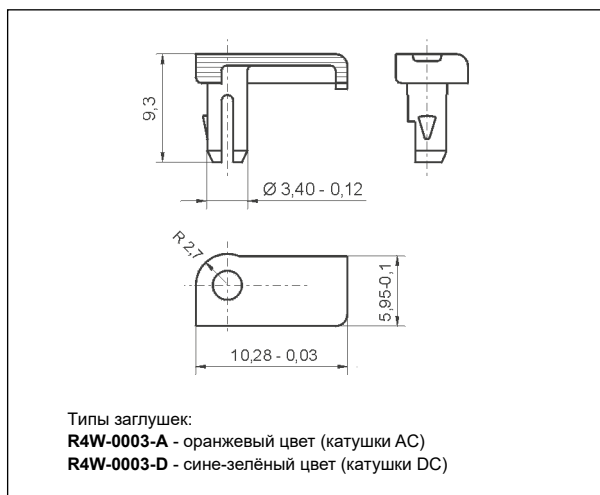


Габаритные размеры - тест-кнопка R15-M404 для R15...WT 2 CO, R15...WT 3 CO



Заглушки R4W-0003 или **R15-M203** заменяют кнопку типа **T** в реле со стандартным оснащением **WT** и **удаляют функцию тестирования и блокировки контактов**. Заглушки заказываются отдельно и самостоятельно заменяются Клиентом. Способ замены - смотри фото 1 и фото 2.

Габаритные размеры - заглушка R4W-0003 для R2N...WT, R3N...WT, R4N...WT



Габаритные размеры - заглушка R15-M203 для R15...WT 2 CO, R15...WT 3 CO

